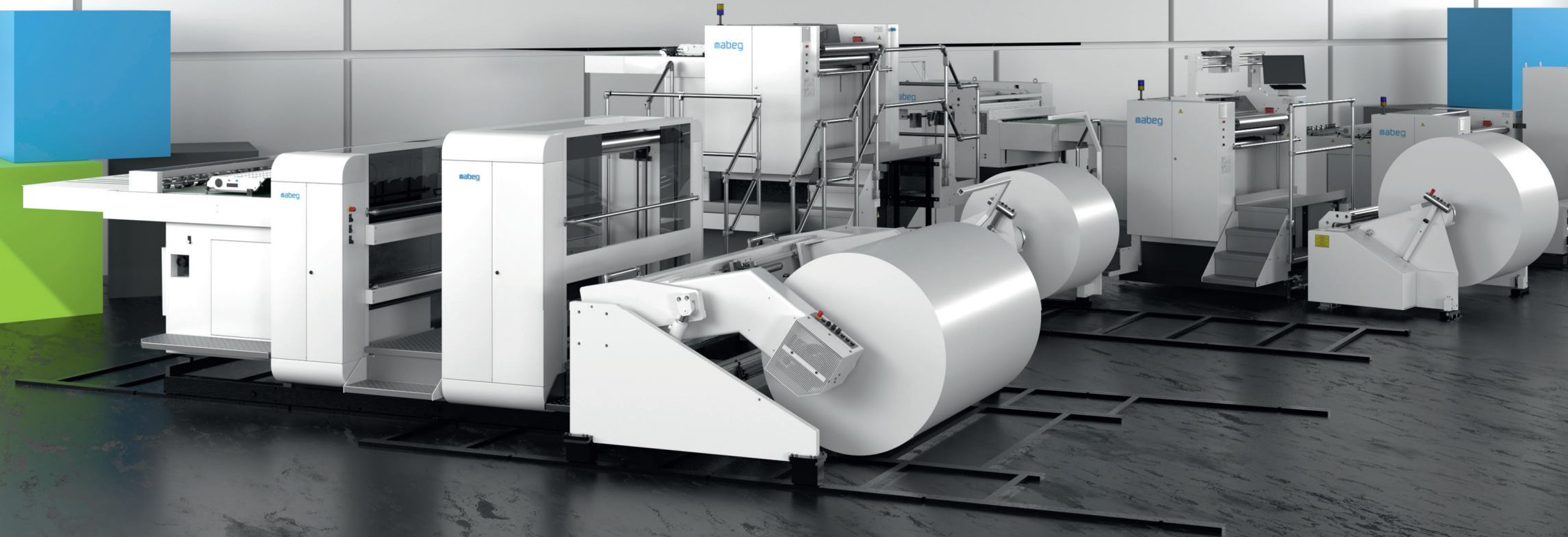


# mabeg







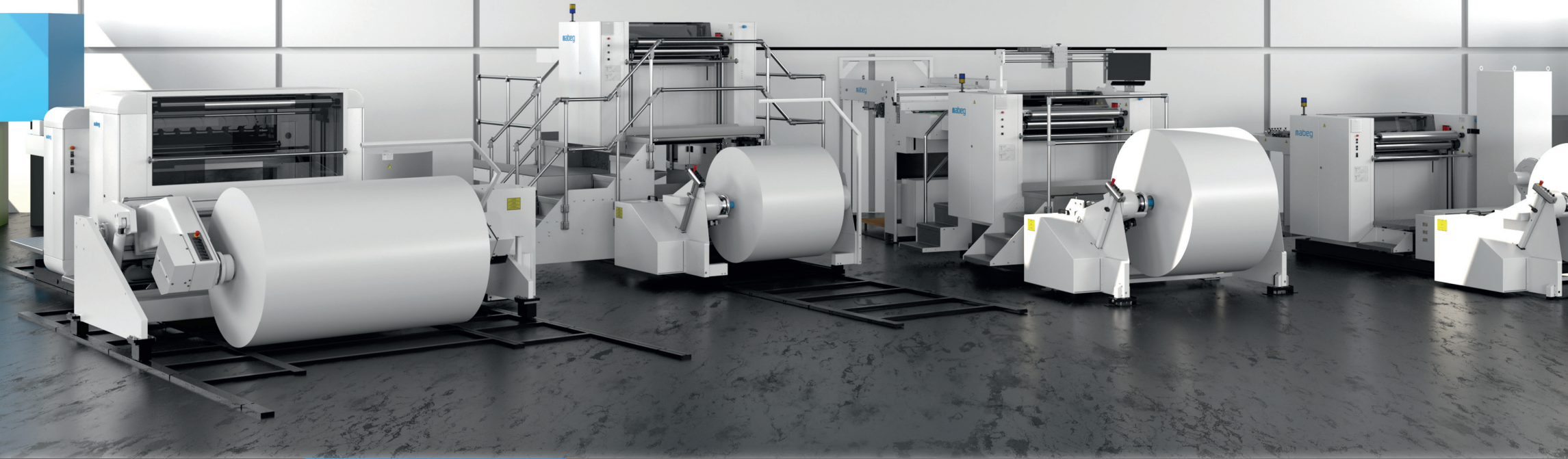
**Unermüdlich und innovativ in Sachen Bogentransport.**







# mabeg





## MABEG RS Rollenschneider

### Produktübersicht

#### Inline Rollenschneider für Druckmaschinen

MABEG Rollenschneider RS (Querschneider) ermöglichen den Einsatz von meist deutlich kostengünstigerer und leichter zu verarbeitender Rollenware auf Bogendruckmaschinen. Bei der Verarbeitung von Folien und Label-Material sowie im Dünndruck sind sie nicht mehr wegzudenken.

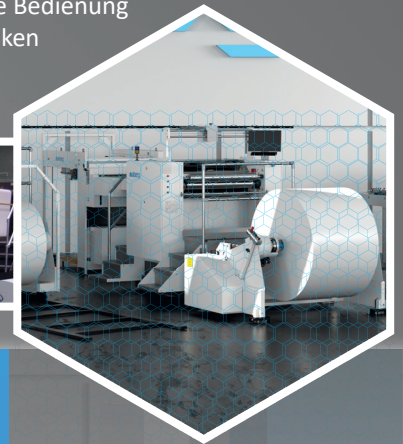
Weltweit bewähren sich täglich über 350 MABEG Rollenschneider an Druckmaschinen aller Hersteller als Arbeitstiere im harten Produktionsalltag. Die Rollenschneiderfamilie RS umfasst heute Inline Rollenschneider in den Formaten 3B, 6 und 7.

#### Inline Rollenschneider mit Registerschnitt

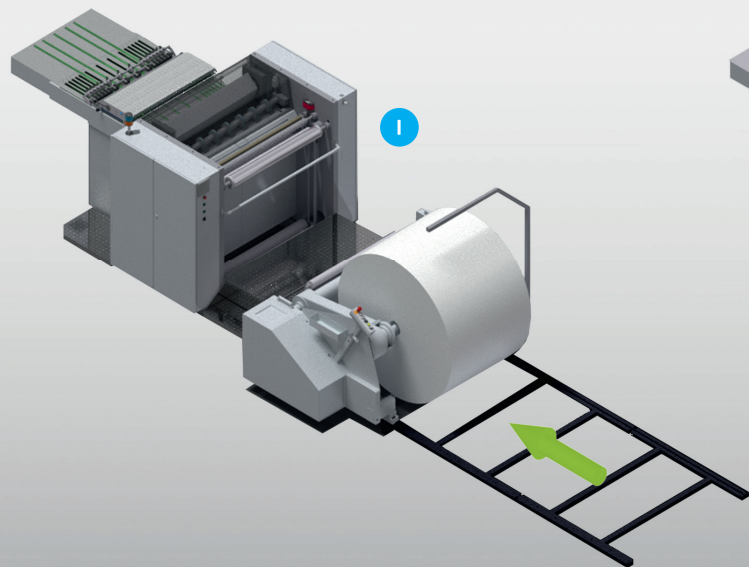
Die Rollenschneider im Mittelformat können mit Registerschnitt RC ausgestattet werden und erlauben einen exakten Schnitt gemäß Druckmarke, Druckmuster oder Wasserzeichen. Einsatzgebiet sind meist Maschinen, die vorgedruckte Rollen verarbeiten wie z.B. Stanzen und (Banknoten-) Druckmaschinen.

#### Stand-Alone Rollenschneider mit und ohne Registerschnitt

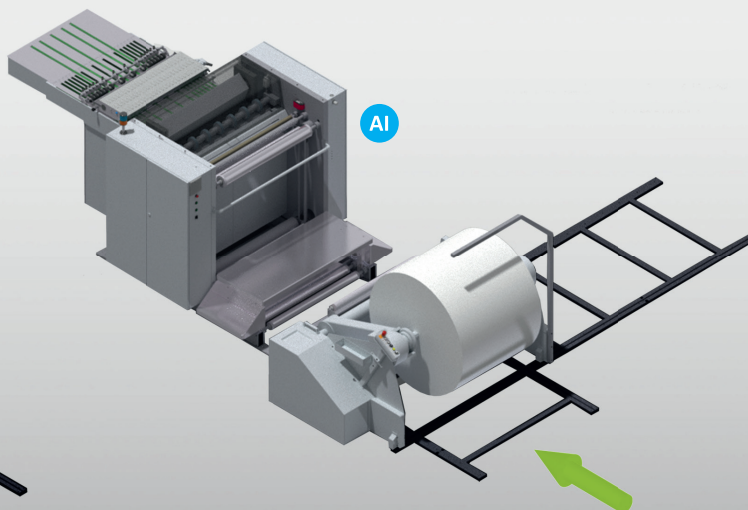
Der MABEG RS 106X -1S ist ein stand-alone Rollenschneider mit integriertem Abstapler, der sich durch seine Kompaktheit und einfache Bedienung auszeichnet. Der RS 106X - 1S kann mit kamerabasierter Registerschnitteinrichtung ausgestattet werden und ist so ideal für Papierfabriken und Banknotendruckereien geeignet, die nach Wasserzeichen oder Schnittmarke schneiden müssen.



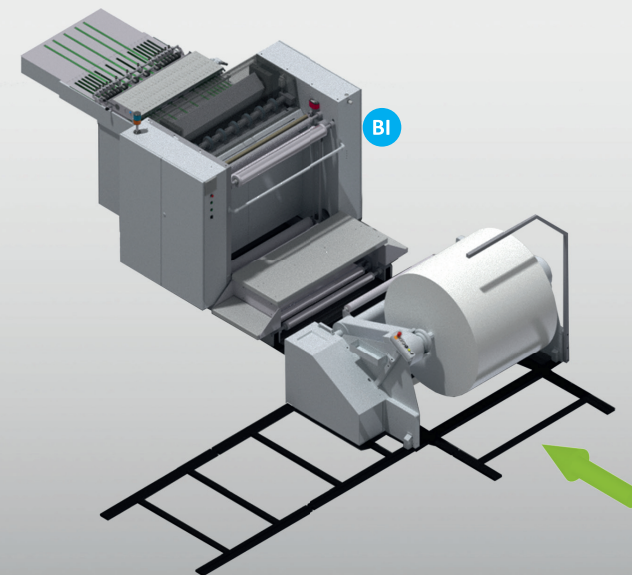




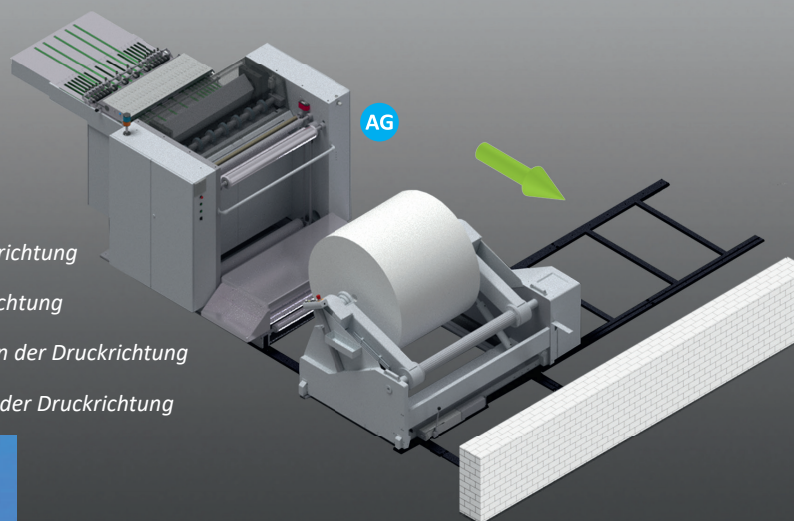
I



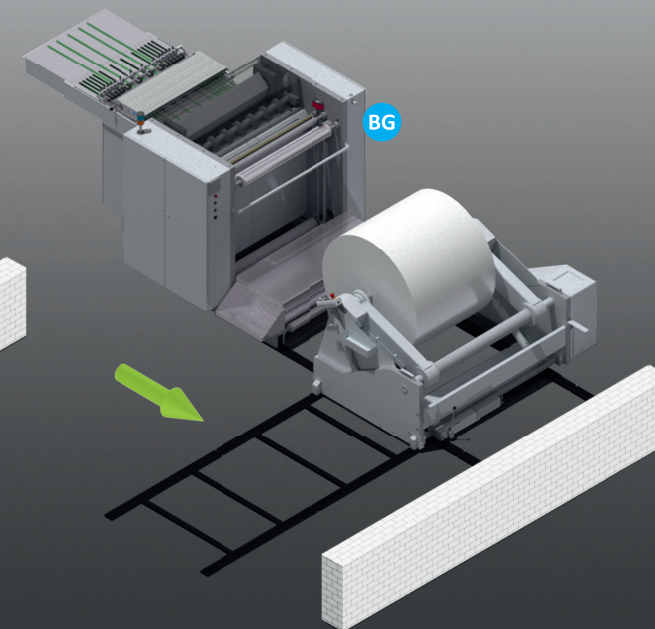
AI



BI



AG



BG

- I** Rollenbeladung in Druckrichtung (Inline)
- AI** Parkposition der Abrollung auf Antriebsseite, Rollenbeladung in Druckrichtung
- BI** Parkposition der Abrollung auf Bedienseite, Rollenbeladung in Druckrichtung
- AG** Parkposition der Abrollung auf Antriebsseite, Rollenbeladung entgegen der Druckrichtung
- BG** Parkposition der Abrollung auf Bedienseite, Rollenbeladung entgegen der Druckrichtung



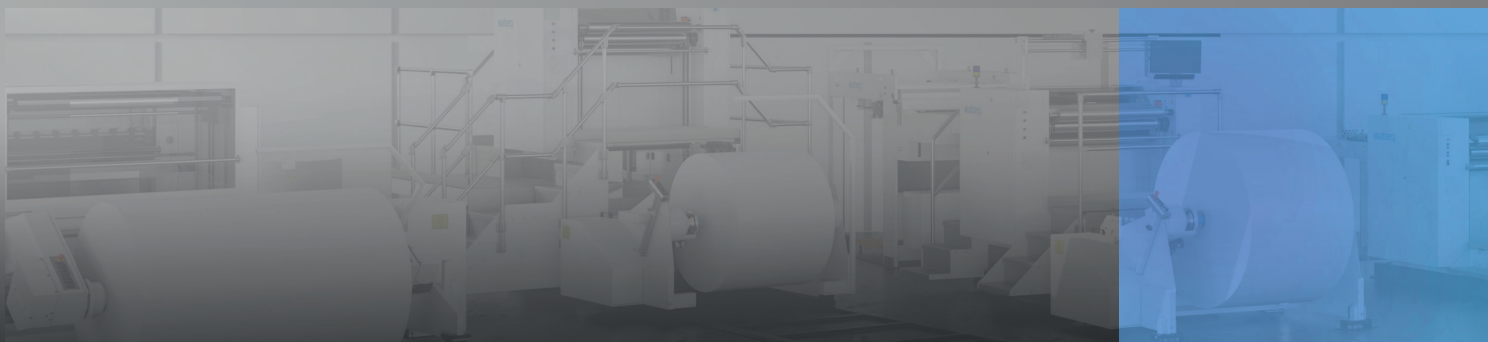
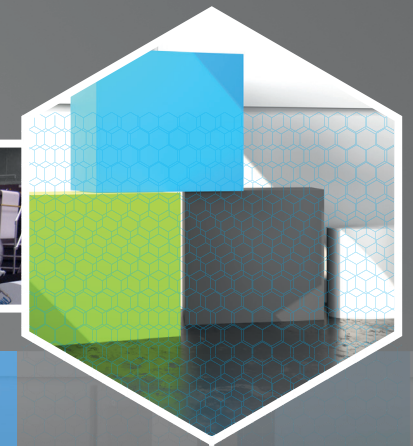
## Inline Rollenschneider RS 106 Konfiguration

### Optimale Anpassung an Ihre Platzverhältnisse und Logistikwege

Die Aufstellung des MABEG Rollenschneiders erfolgt auf einem versenkten Schienenrahmen, auf dem Abrollung und Schneidaggregat verfahren werden können.

Standardmäßig bieten wir die in der Grafik dargestellten 5 Aufstellvarianten an. Damit läßt sich der RS 106 ideal an die Platzverhältnisse und Logistikwege in der Druckerei anpassen. Bei Bedarf können auch Sondervarianten geliefert werden, so dass der RS 106 auch bei engen Raumverhältnissen optimal platziert werden kann. Dies ist insbesondere bei Nachrüstungen an bereits existierenden Druckmaschinen interessant, wenn vor dem Bogenanleger nur ein begrenzter Raum zur Verfügung steht.

Der Pfeil markiert die Beladeposition für die Abrollung. Bei Rollenbeladung in Druckrichtung wird die Abrollung in ihrer Arbeitsposition beladen. Bei Rollenbeladung entgegen der Druckrichtung wird die Abrollung zum Beladen in die seitliche Parkposition verschoben.









## Rollenschneider für das Großformat

### Materialkostenvorteile und Laufruhe für das Großformat

Die MABEG Rollenschneiderfamilie schließt auch Modelle im Großformat ein. Hier bieten wir den RS 145 und RS 165 für die Druckformate 6 und 7 an.

Prinzipiell sind die Großformat-Rollenschneider gleich wie der RS 106 aufgebaut. Die Aufstellvariante ist im Großformat grundsätzlich Inline, da aufgrund des Rollengewichtes ein seitliches Verschieben der Abrollung nicht möglich ist.

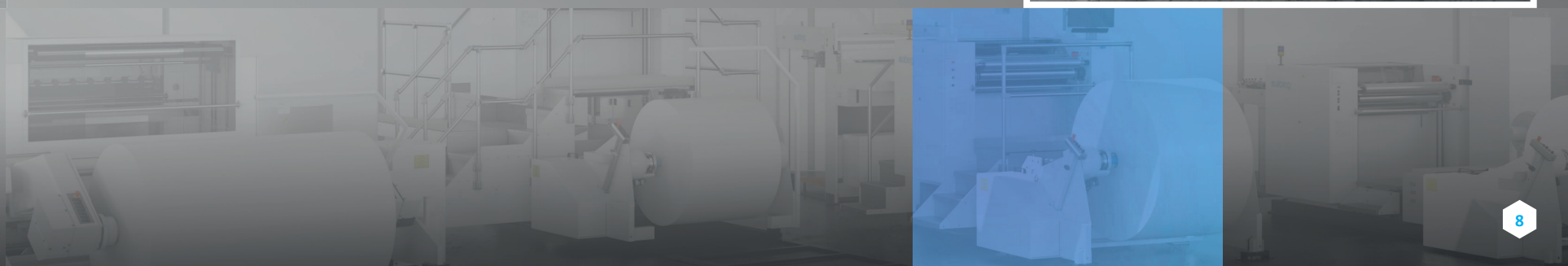
Die Modelle RS 145 und RS 165 werden mit einer achslosen Abrollung angeboten. Hier sind Aufnahmen für verschiedene Kerndurchmesser erhältlich.

	RS 145	RS 165
Min. Bogenformat (Breite x Länge)	800 mm x 670 mm	800 mm x 670 mm
Max. Bogenformat (Breite x Länge)	1.450 mm x 1.060 mm	1.640 mm x 1.205 mm
Max. Geschwindigkeit mechanisch *	18.000 Bg/h	18.000 Bg/h
Abrollung	achslos 6" **	achslos 6" **
Einsatzbereich (Papier und Karton)	70 g/m <sup>2</sup> bis 250 g/m <sup>2</sup> bei 0,07 mm bis 0,3 mm **	70 g/m <sup>2</sup> bis 250 g/m <sup>2</sup> bei 0,07 mm bis 0,3 mm **

\* Die angegebenen Werte sind abhängig von Material, Format, Grammat, klimatischen Bedingungen und Umgebungsbedingungen.

\*\* Auf Anfrage nach technischer Klärung

Technische Änderungen vorbehalten!





# mabeg





## MABEG Stand-Alone Rollenschneider

### Der kompakte Rollenschneider mit optionalem Registerschnitt

Optional kann der Rollenschneider mit einem Registerschnittsystem ausgestattet werden. Es stehen zwei Varianten zur Auswahl:

- *Das Registerschnittsystem ist mit einem typischen Schneidmarkensensor ausgestattet und der Schnitt erfolgt nach einer definierten Schnittmarke.*
- *Das Registerschnittsystem ist mit einem hochauflösenden Kamerasystem, welches im Durchlichtverfahren arbeitet, ausgestattet.*

Damit kann der Rollenschneider nach Schnittmarken im Durchlicht oder direkt nach Wasserzeichen schneiden. Ideal geeignet ist dies für die Verarbeitung von Sicherheitspapieren mit Wasserzeichen und Banknotenpapieren.

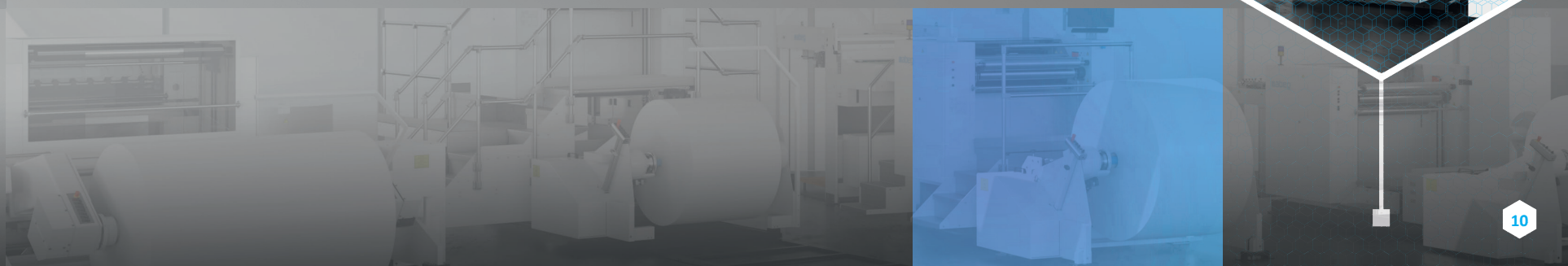
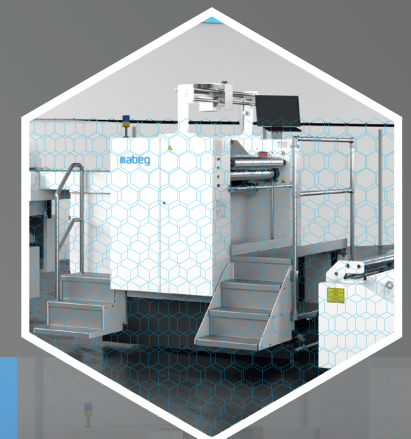
In Verbindung mit der Bogeninspektions- und Sortierline MSP 106 kann eine einzigartige Kombination erstellt werden: Präziser Querschnitt, optional im Register, beidseitige hochauflösende Inspektion mit Durchlichtinspektion und Codierung mit Track & Trace Systemen.

Kurzspezifikation Stand-Alone Rollenschneider RS 106X - RC - 1S	
<b>Rollenbreite:</b>	min. 500 mm - max. 1060 mm
<b>Abschnittslänge:</b>	min. 450 mm - max. 780 mm optional max. 1.060 mm
<b>Material:</b>	Papier und Karton 60 g/m <sup>2</sup> - 250 g/m <sup>2</sup> *
<b>Rollendurchmesser:</b>	max. 1.500 mm
<b>Stapelgewicht:</b>	max. 1.500 g/m <sup>2</sup>
<b>Stapelhöhe:</b>	max. 1.500 mm
<b>Geschwindigkeit:</b>	max. 12.000 B/h oder 200 m (max. mechanische Laufleistung)

Die angegebenen Werte sind abhängig von Material, Format, Grammatur, klimatischen Bedingungen und Umgebungsbedingungen.

\*Andere Materialien projektspezifisch nach technischer Klärung

**Technische Änderungen vorbehalten!**













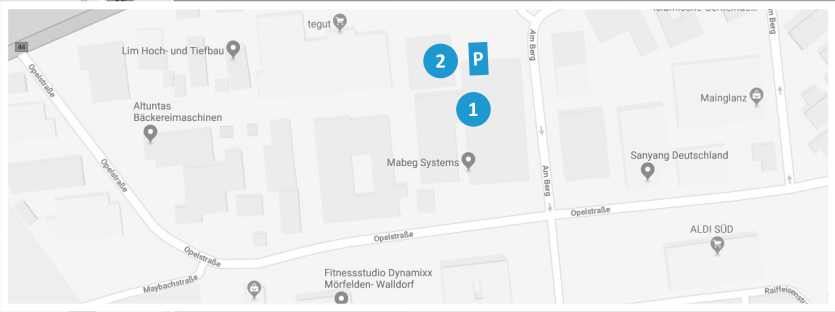
N



O

W

S





## So finden Sie zu uns

Unser Firmenstandort Mörfelden-Walldorf (Industriegebiet Süd/ Ortsteil Mörfelden) liegt bei Frankfurt am Main in unmittelbarer Nähe des Internationalen Frankfurter Flughafens.

## Sie erreichen uns

- über die A5, Abfahrt Langen/Mörfelden
- über die A67 aus nördlicher Richtung, Abfahrt Rüsselsheim Ost
- über die A67 aus südlicher Richtung, Abfahrt Groß Gerau



Finanzen  
Geschäftsleitung  
Konstruktion  
Personalabteilung  
Vertrieb



Einkauf  
Montage  
Service  
Wareneingang





# mabeg



**MABEG Systems GmbH**  
Opelstraße 17-19  
64546 Mörfelden-Walldorf  
Tel.: +49 (0)6105 203-0  
Fax: +49 (0)6105 203-100

[info@mabeg.net](mailto:info@mabeg.net)

[www.mabegsystems.com](http://www.mabegsystems.com)